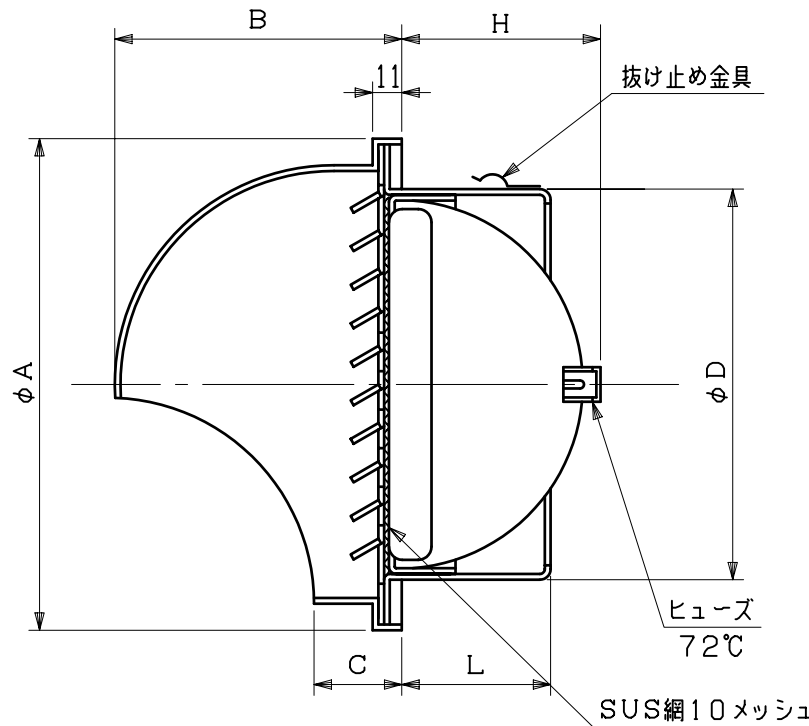
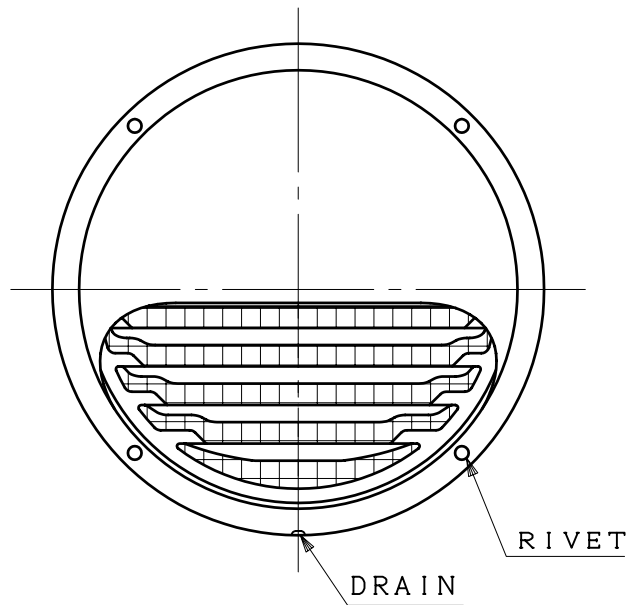


図面種別	製品仕様図A-a	SHG-A10MDSPR	年月日	備	考
------	----------	--------------	-----	---	---



※仕様は場合により変更することがあります

型式	寸法						適用パイプ内径
	A	B	C	D	L	H	
SHG 75A10MDSPR	110	67	22	72	50	38	φ 75
SHG100A10MDSPR	135	80	22	97	50	50	φ100
SHG125A10MDSPR	160	93	23	122	57	62	φ125
SHG150A10MDSPR	185	104	23	147	57	74	φ150
SHG175A10MDSPR	235	128	27	172	67	88	φ175
SHG200A10MDSPR	235	128	27	197	67	101	φ200

材質	SUS304						
	FD部: SUS 304 t1.5						
処理	カチオン電着塗装後ポリエステル樹脂焼付塗装 (標準Uシルバー)						
型式	SHG-A10MDSPR					株式会社 <b>スニックス</b>	
承認	Y. H.	検図	H. O.	製図	T. A.	設計	K. H.
	年度	FREE		単位mm	図		番
	年月日	H22.7.1		58236-DGAAY			